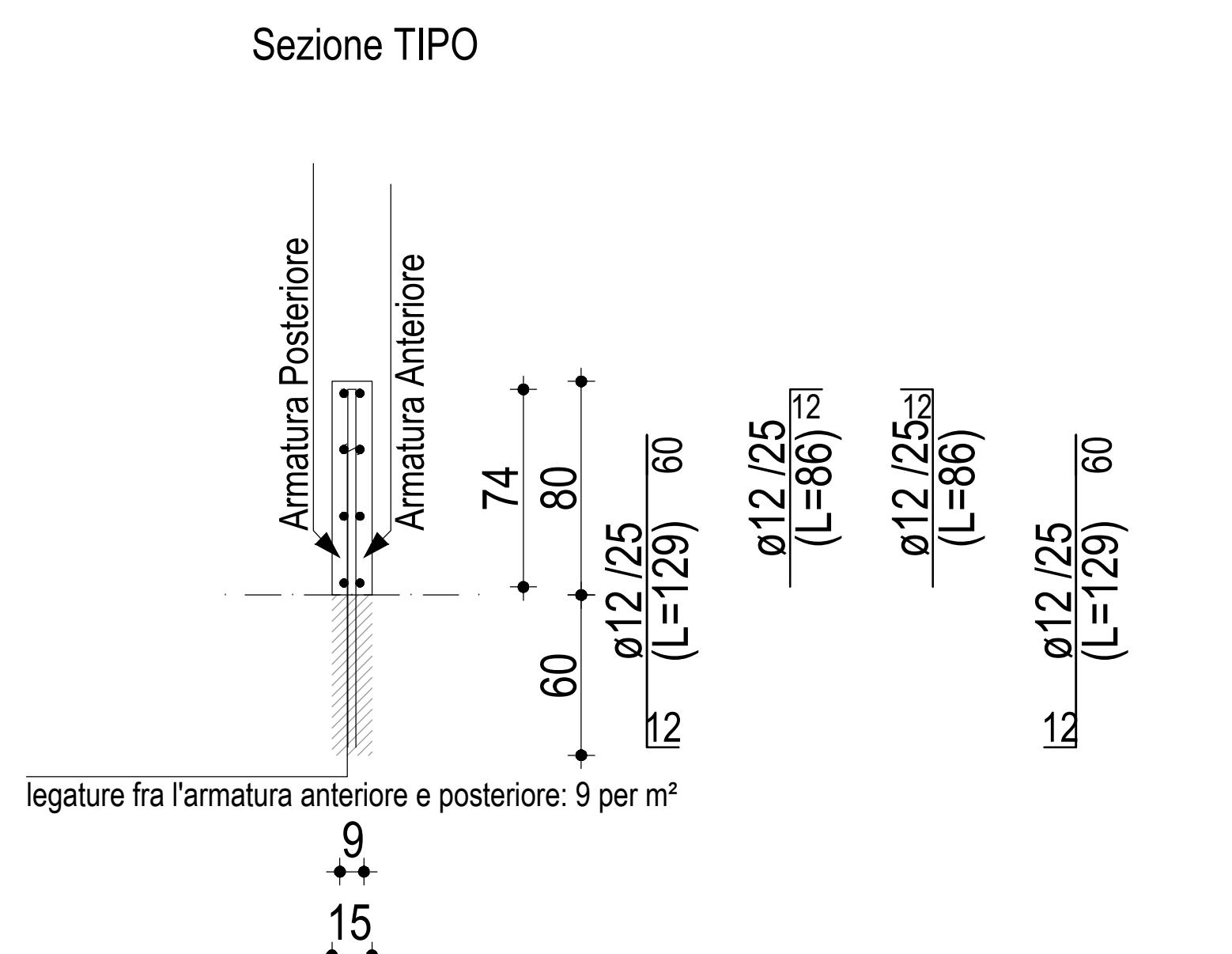
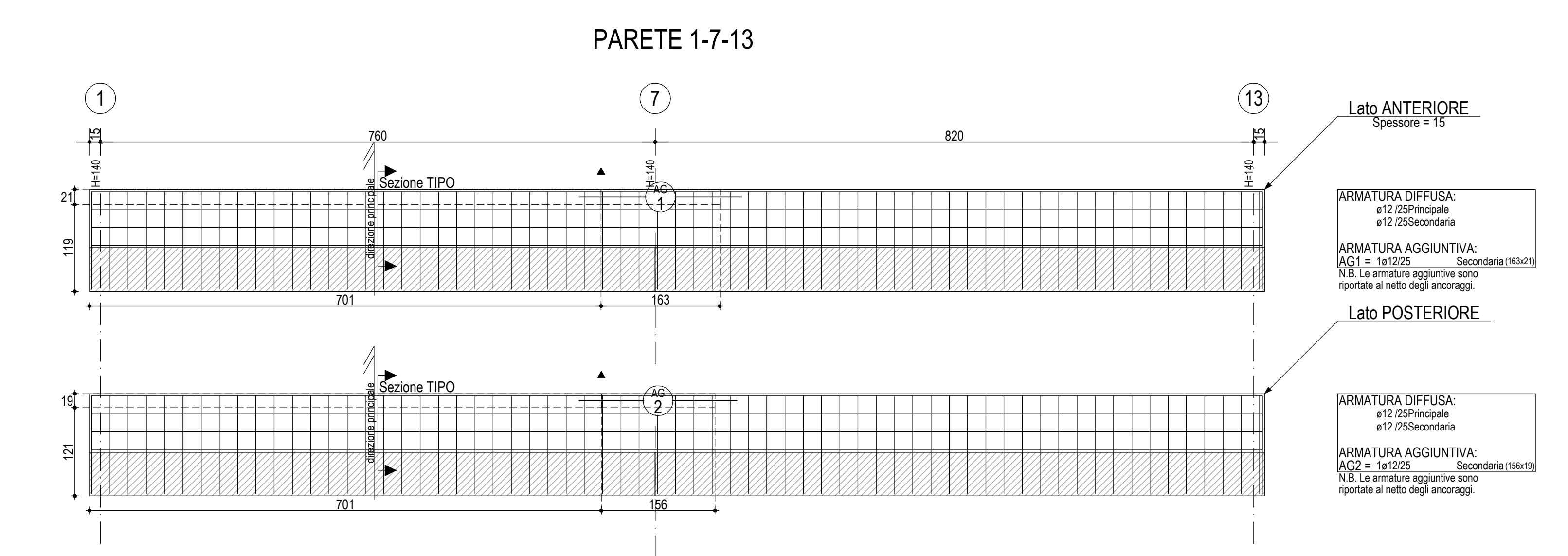
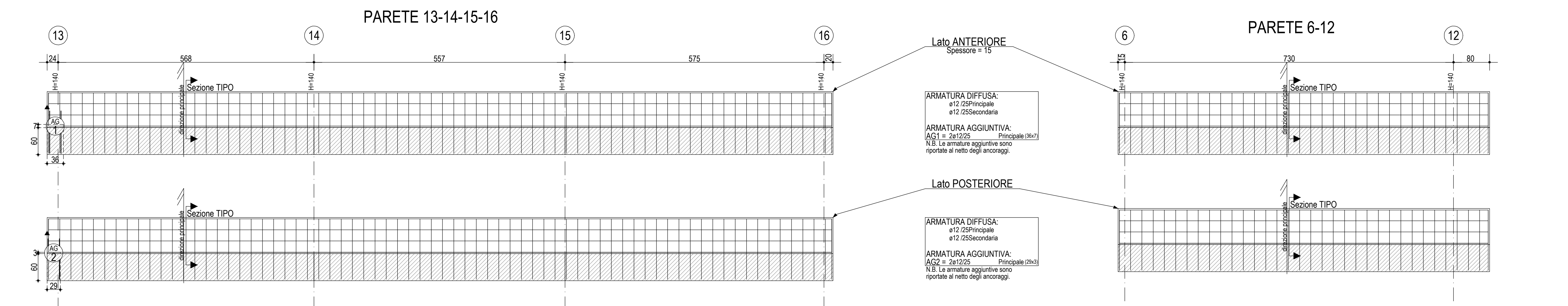
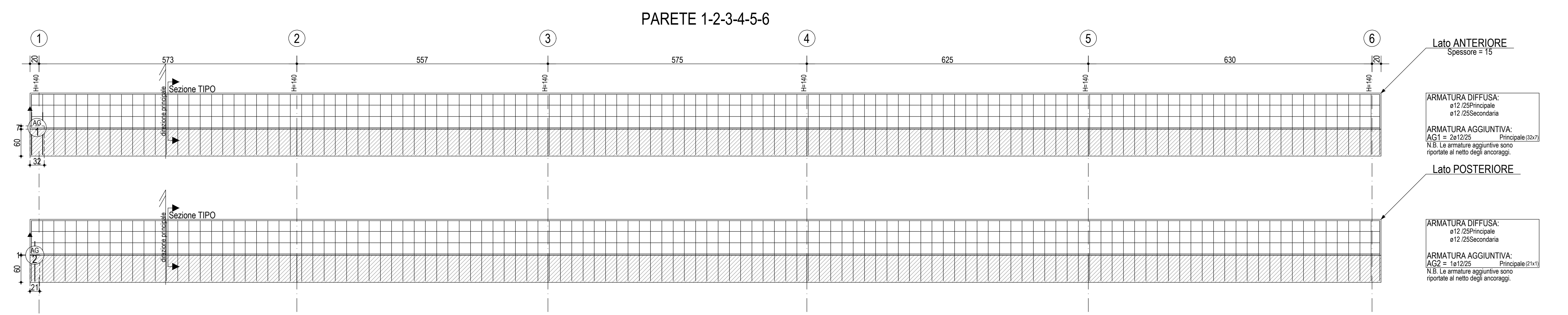
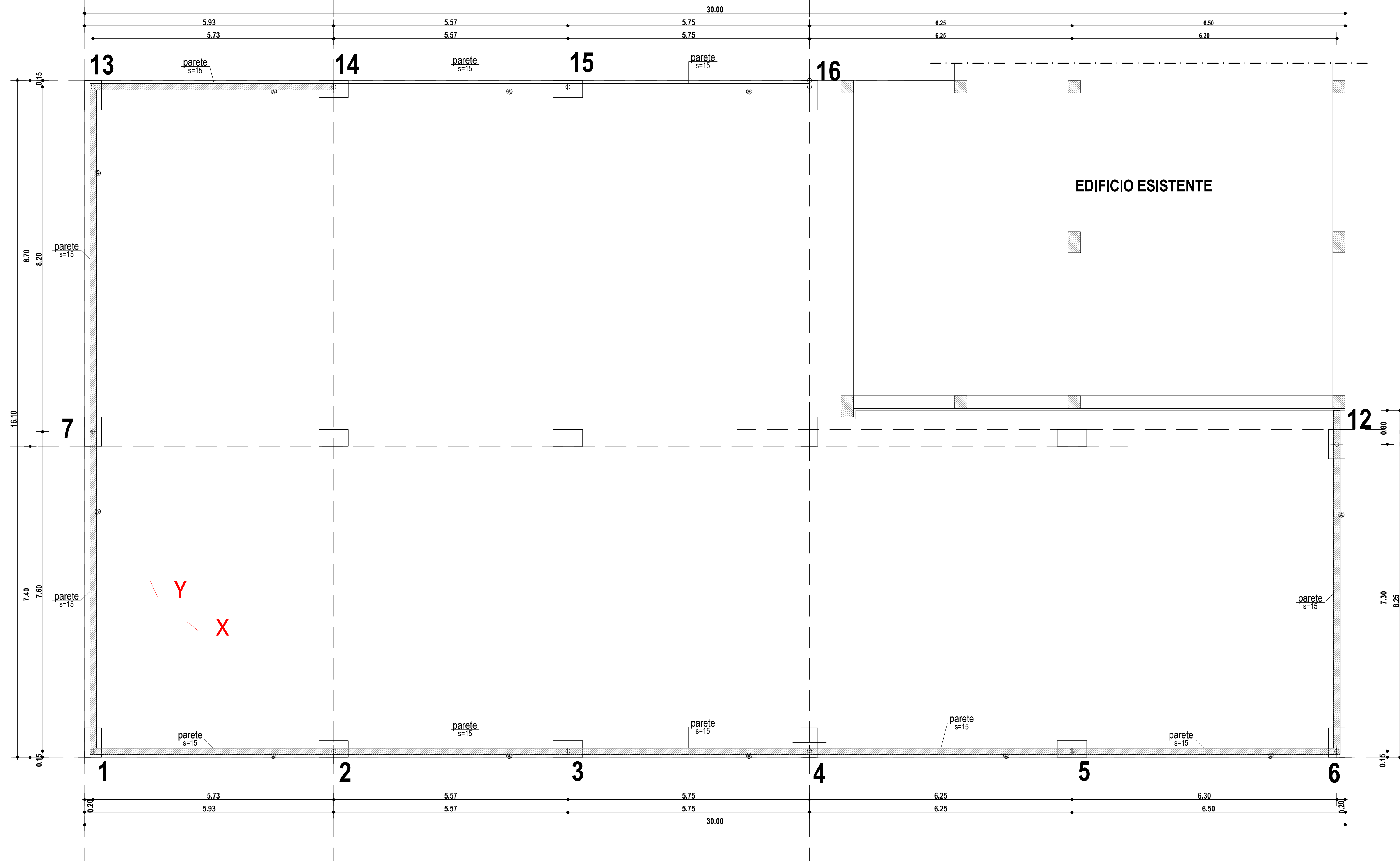
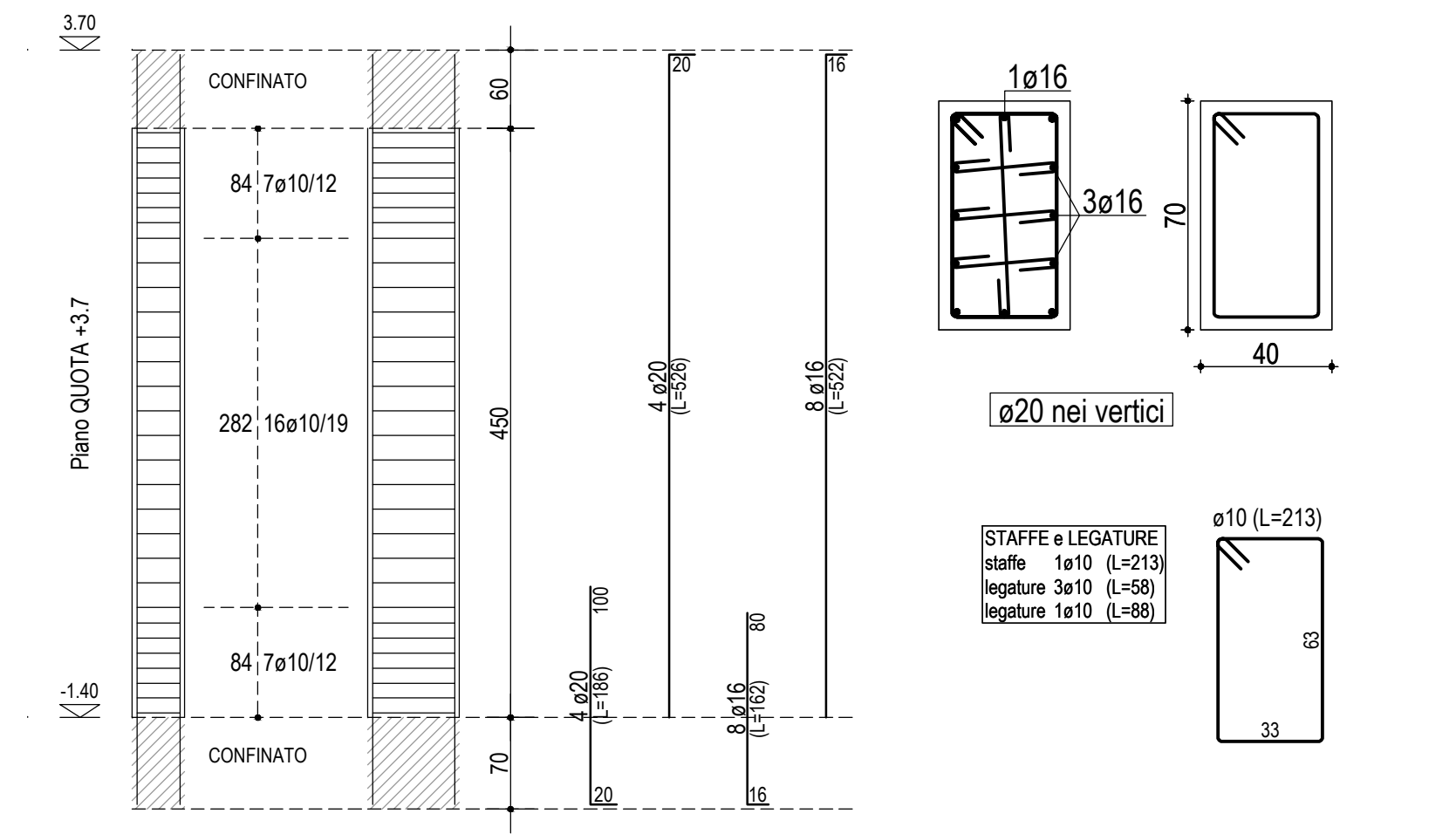


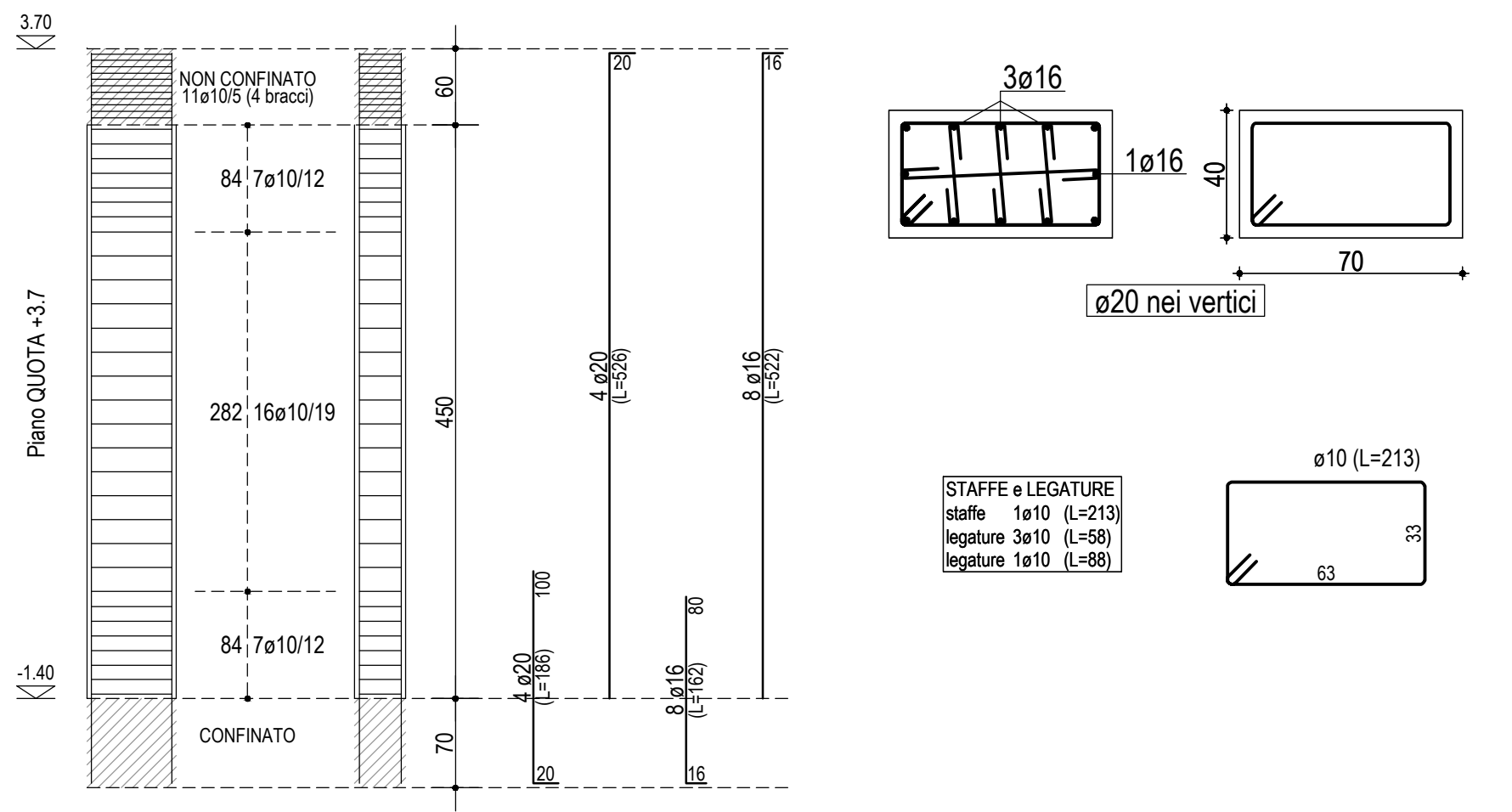
PARAPETTO +4.50



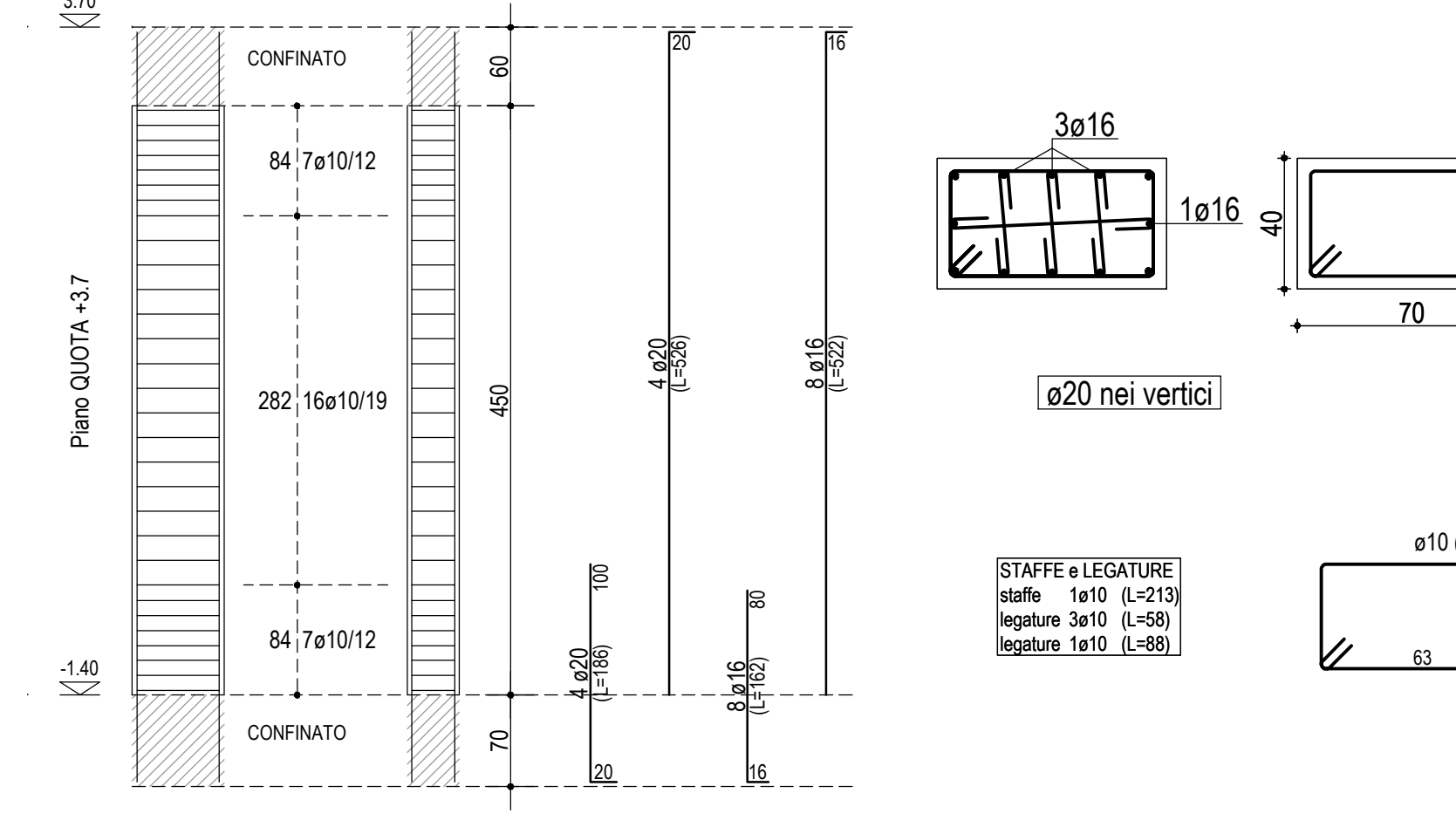
PILASTRE 1 - 4 - 6 - 7 - 12 - 13 - 16



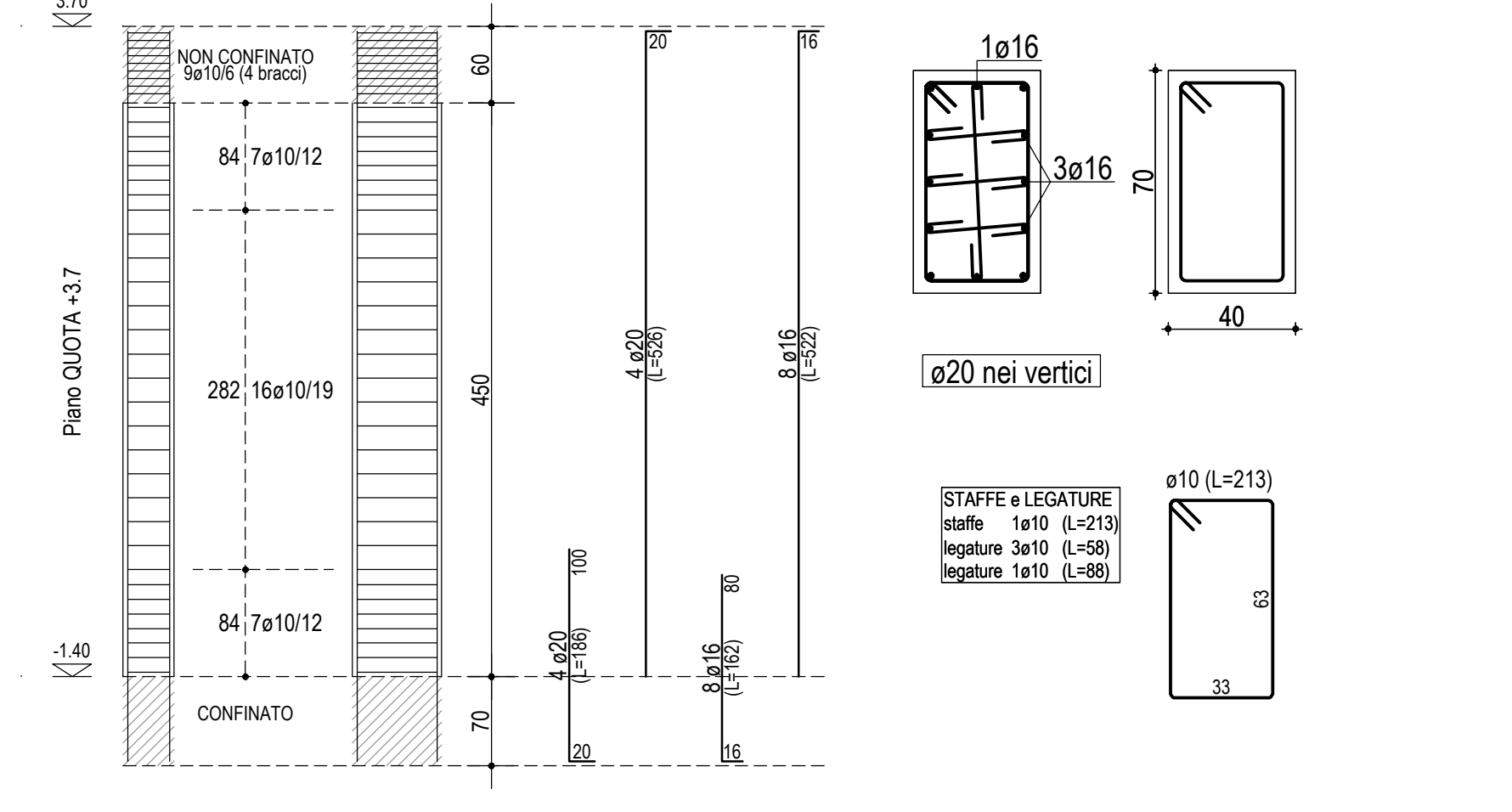
PILASTRE 8 - 9



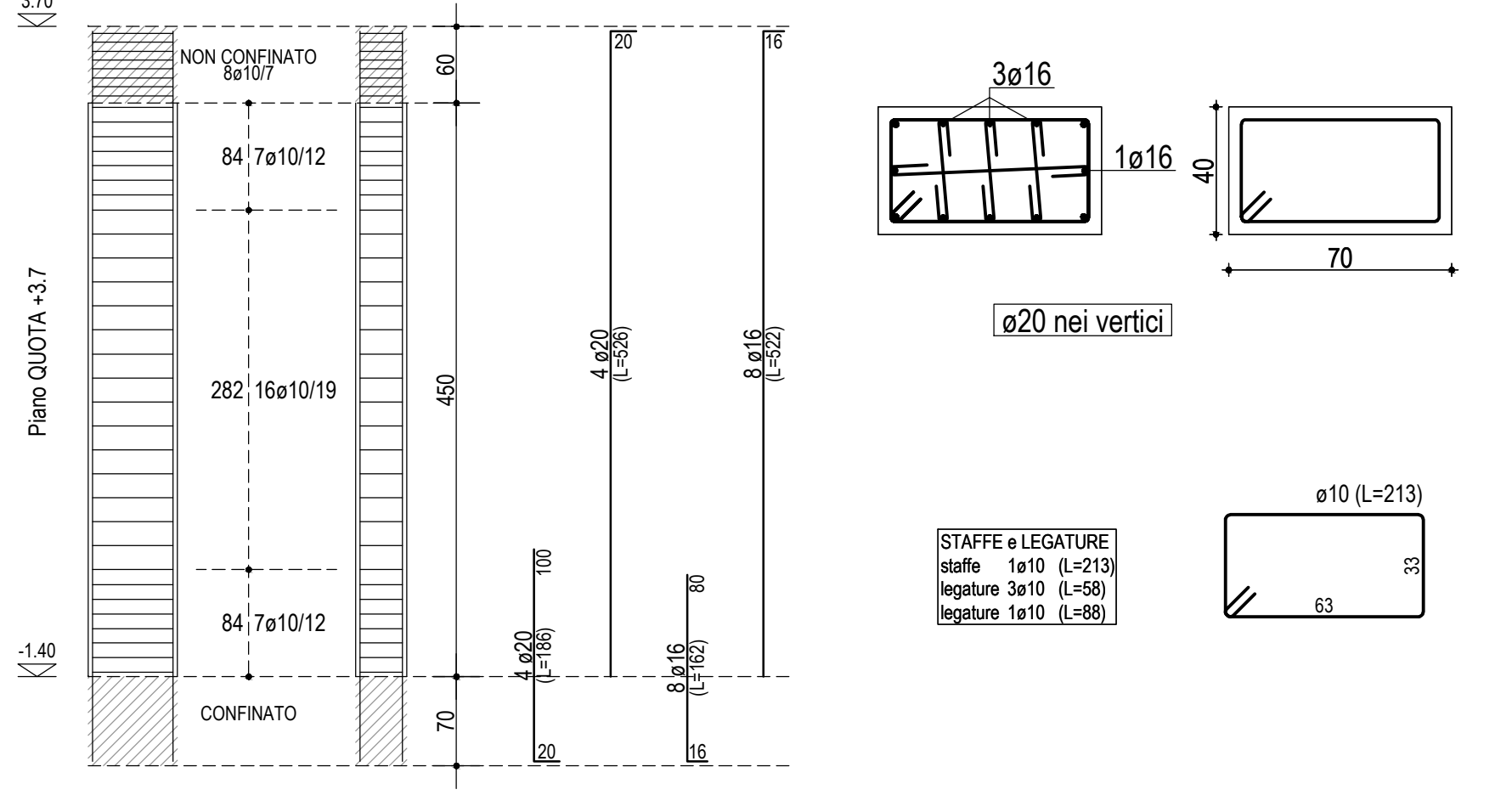
PILASTRE 2 - 3 - 5 - 14 - 15



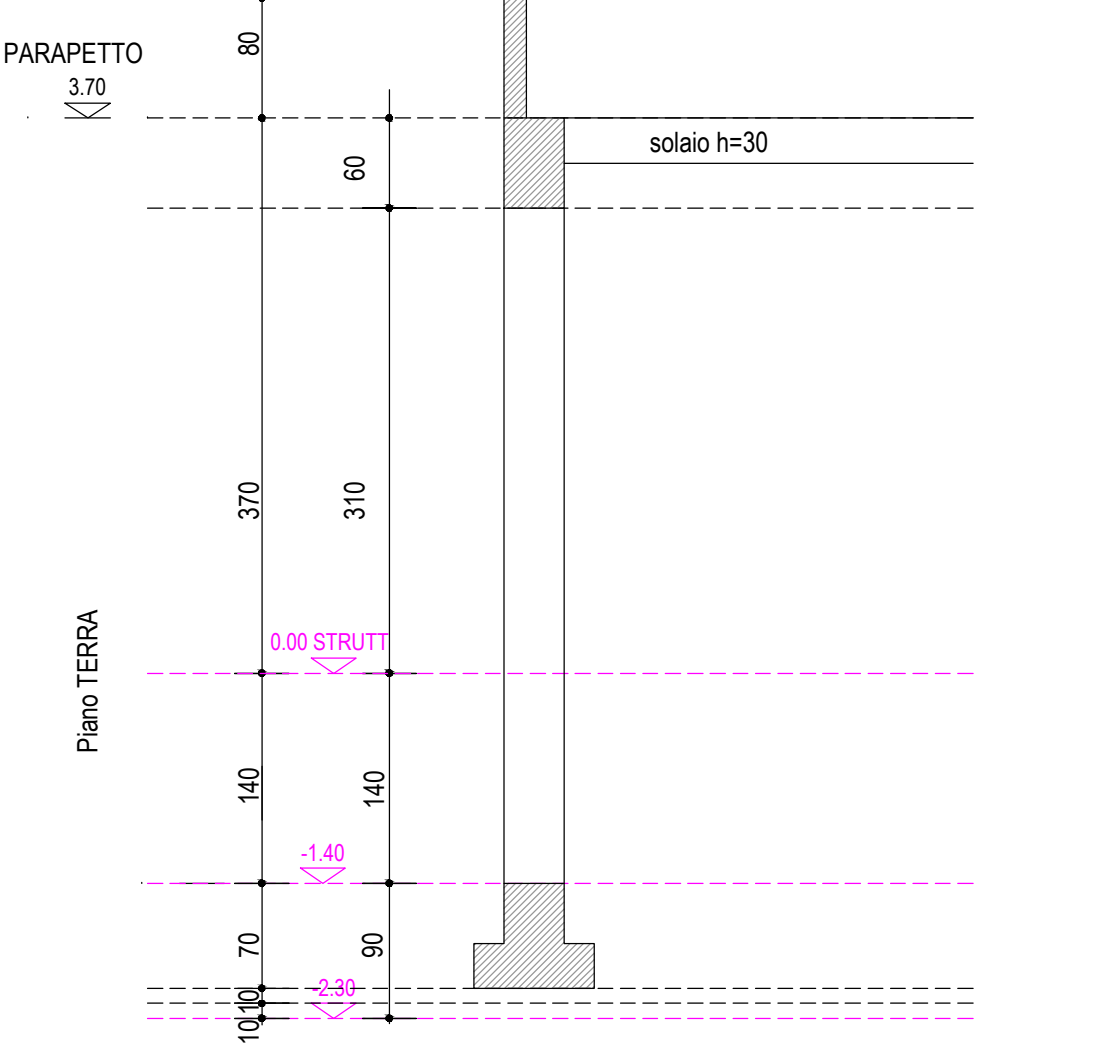
PILASTRA 10



PILASTRA 11



SEZIONE STRUTTURALE



Regione Basilicata - Provincia di Potenza
Comune di PATERNO

00	18/06/2020	PROGETTO DEFINITIVO - ESECUTIVO	Ing. Barletta	Ing. De Falco	Ing. De Falco
Revisione	Data	Descrizione	Redatto	Verificato	Approvato
		Committente: RUP	Contractor	Il Progettista	
		Committente: RUP Comune di Paterno (PS) Assessorato LL.PP. e L.2 Gen. Rossetti S. GIACOMO	Contractor MIG progettazioni s.r.l. Società di ingegneria ACCREDITATA INGEGNERIA	Ing. Michele De Falco	

ATTIVITA'
PROGETTO DEFINITIVO - ESECUTIVO

LAVORI DI COSTRUZIONE DELLA SCUOLA MATERNA
NEL COMUNE DI PATERNO

ALLEGATO 005-ST 5.5 Nuova struttura in c.a.
Pareti e pilastri

COMMESSA Document N. MEG-13.2020-PE01-005.5-ST Rev. 00 Scala 1:50 Formati: A0
13.2020

MIG progettazioni s.r.l. Società di ingegneria - Amministratore Unico Ing. Michele De Falco
Via F. Petrarca 8/100 - 70014 Paterno (BS) - Tel. 0884/201111 - Fax 0884/201112 - Email: mig@mgprogetti.it - Web: www.migprogetti.it
Dati elaborati in parte da software di ingegneria MIG progettazioni s.r.l. - Software ingegneria in versione per licenza non espressamente autorizzata